

Typ: Wirbelmischer  
 Anwendung: Vermischung und Aufwirbelung von Fettschichten und Sedimentationen im Abwasser

**Leistungsdaten**

Effektive Reichweite bis  $\varnothing$  6 m  
 Laufrad Durchmesser 115 mm  
 Leistungsaufnahme im sauberen Wasser 1.8 kW  
 Gewicht 43 kg

**Motordaten**

Netz 50Hz – 3 Phasen  
 Wellenleistung (P2) 1.5 kW  
 Leistungsaufnahme (P1) 2.1 kW  
 Drehzahl 1420 min-1  
 Motor-Wirkungsgrad 71 %  
 Leistungsfaktor (cos phi) 0.84  
 Schutzart IP 68  
 Isolationsklasse F (155°C)  
 Max. Wassertemperatur 40°C  
 Standard-Kabellänge 10 m



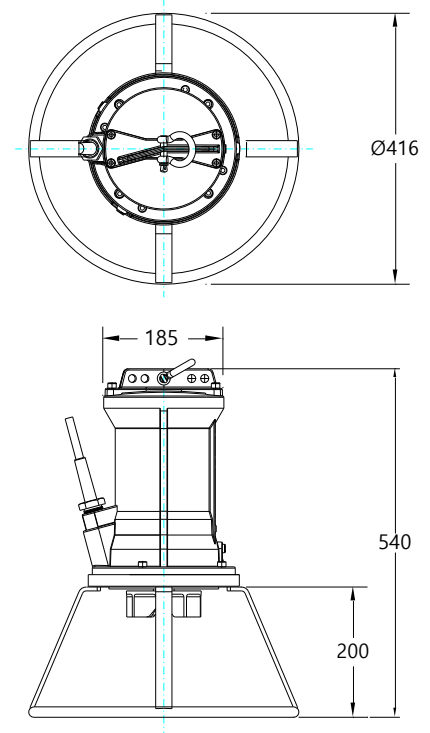
**Werkstoffe**

Laufrad Sphäroguss GGG 40 (EN-GJS400-15)  
 Motorgehäuse Grauguss GG 25 (EN-GJL-250)  
 Welle 1.4057 (X20 CrNi 17 2)  
 Option: RFS 1.4401 (X5 CrNiMo 17 12 2)  
 Schrauben 1.4401 (X5 CrNiMo 17 12 2)  
 Gummi-Teile Nitril Kautschuk (NBR) oder Neopren (CR)  
 Option: Viton (FPM)  
 Neopren (CR)  
 Elektrische Kabel Neopren (CR)  
 Wellendichtungen Gleitringdichtung, ölgeschmiert  
 Dichtung pumpenseitig Silicium Karbid – Silicium Karbid  
 Dichtung motorseitig Kohle - Keramik  
 Beschichtung Zwei-Komponenten-Polyurethan

**Optionen**

- Explosionsgeschützte Version  
 Standard: II 2 G Ex b c d IIB T4 Gb  
 Mit Frequenzregelung: II 2 G Ex b c d IIB T3 Gb
- Thermischer Wicklungsschutz mit Thermofühler (Standard bei explosionsgeschützter Version)
- Flexibler Kabel schutz schlauch (1.4401)
- Feuchtigkeitsfühler im Motor- und Ölgehäuse explosionsgeschützter Version mit externem Kabel

Abmessungen [mm]



**Anschlussdaten**

		Anzahl Kabel x Anzahl Adern x Adern-Querschnitt [mm <sup>2</sup> ]					
Spannung	Strom			Feuchtigkeitsfühler und Thermofühler		Explosionsgeschützte Version	
[V]*	[A]	Direkter Anlauf		Direkter Anlauf		Direkter Anlauf	
230	6.3	4G1.5		7G1.5		7G1.5	
400	3.6	4G1.5		7G1.5		7G1.5	
500	2.9	4G1.5		7G1.5		7G1.5	
Anlaufstrom Direkter Anlauf: 4.8 x I Nennstrom							
							* Sonderspannungen auf Anfrage

Typ: Wirbelmischer  
 Anwendung: Vermischung und Aufwirbelung von Fettschichten und Sedimentationen im Abwasser

**Leistungsdaten**

Effektive Reichweite bis  $\varnothing$  8 m  
 Laufrad Durchmesser 125 mm  
 Leistungsaufnahme im sauberen Wasser 2.5 kW  
 Gewicht 44 kg

**Motordaten**

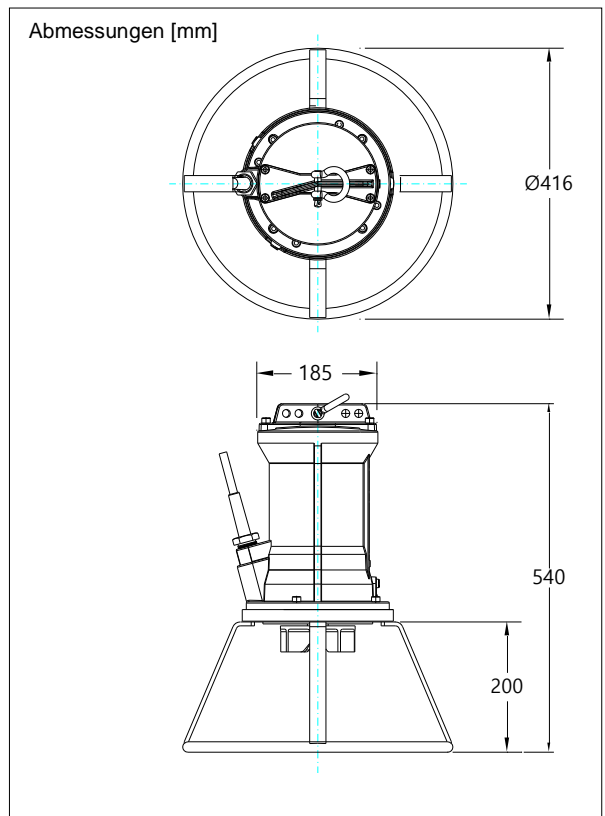
Netz 50Hz – 3 Phasen  
 Wellenleistung (P2) 2.2 kW  
 Leistungsaufnahme (P1) 3.0 kW  
 Drehzahl 1450 min-1  
 Motor-Wirkungsgrad 71 %  
 Leistungsfaktor (cos phi) 0.89  
 Schutzart IP 68  
 Isolationsklasse F (155°C)  
 Max. Wassertemperatur 40°C  
 Standard-Kabellänge 10 m

**Werkstoffe**

Laufrad Sphäroguss GGG 40 (EN-GJS400-15)  
 Motorgehäuse Grauguss GG 25 (EN-GJL-250)  
 Welle 1.4057 (X20 CrNi 17 2)  
 Option: RFS 1.4401 (X5 CrNiMo 17 12 2)  
 Schrauben 1.4401 (X5 CrNiMo 17 12 2)  
 Gummi-Teile Nitril Kautschuk (NBR) oder Neopren (CR)  
 Option: viton (FPM)  
 Elektrische Kabel Neopren (CR)  
 Wellendichtungen Gleitringdichtung, ölgeschmiert  
 Dichtung pumpenseitig Silicium Karbid – Silicium Karbid  
 Dichtung motorseitig Kohle - Keramik  
 Beschichtung Zwei-Komponenten-Polyurethan

**Optionen**

- Explosionsgeschützte Version  
 Standard: II 2 G Ex b c d IIB T4 Gb  
 Mit Frequenzregelung: II 2 G Ex b c d IIB T3 Gb
- Thermischer Wicklungsschutz mit Thermofühler (Standard bei explosionsgeschützter Version)
- Flexibler Kabel schutz schlauch (1.4401)
- Feuchtigkeitsfühler im Motor- und Ölgehäuse explosionsgeschützter Version mit externem Kabel



**Anschlussdaten**

		Anzahl Kabel x Anzahl Adern x Adern-Querschnitt [mm2]					
Spannung	Strom			Feuchtigkeitsfühler und Thermofühler		Explosionsgeschützte Version	
[V]*	[A]	Direkter Anlauf	Stern-Dreieck Anlauf	Direkter Anlauf	Stern-Dreieck Anlauf	Direkter Anlauf	Stern-Dreieck Anlauf
230	8.7	4G1.5	7G1.5	7G1.5	12G1.5	7G1.5	12G1.5
400	5.0	4G1.5	7G1.5	7G1.5	12G1.5	7G1.5	12G1.5
500	4.0	4G1.5	7G1.5	7G1.5	12G1.5	7G1.5	12G1.5
Anlaufstrom Direkter Anlauf: 3.4 x I Nennstrom							
Anlaufstrom Stern-Dreieck Anlauf: 1.1 x I Nennstrom						* Sonderspannungen auf Anfrage	

Typ: Wirbelmischer  
 Anwendung: Vermischung und Aufwirbeln von Fettschichten und Sedimentationen im Abwasser

**Leistungsdaten**

Effektive Reichweite bis ø 10 m  
 Laufrad-Durchmesser 136 mm  
 Leistungsaufnahme im sauberen Wasser 3.8 kW  
 Gewicht 47 kg

**Motordaten**

Netz 50Hz – 3 Phasen  
 Wellenleistung (P2) 3.5 kW  
 Leistungsaufnahme (P1) 4.5 kW  
 Drehzahl 1450 min-1  
 Motor Wirkungsgrad 78 %  
 Leistungsfaktor (cos phi) 0.84  
 Schutzart IP 68  
 Isolationsklasse F (155°C)  
 Max. Wassertemperatur 40°C  
 Standard-Kabellänge 10 m

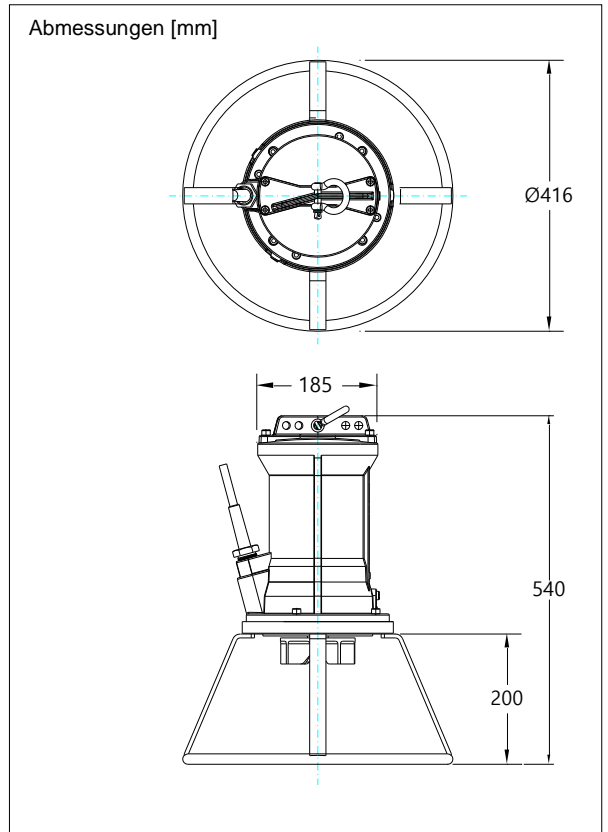


**Werkstoffe**

Laufrad Sphäroguss GGG 40 (EN-GJS400-15)  
 Motorgehäuse Grauguss GG 25 (EN-GJL-250)  
 Welle 1.4057 (X20 CrNi 17 2)  
 Option: RFS 1.4401 (X5 CrNiMo 17 12 2)  
 Schrauben 1.4401 (X5 CrNiMo 17 12 2)  
 Gummi Teile Nitril Kautschuk (NBR) oder Neopren (CR)  
 Option: Viton (FPM)  
 Neopren (CR)  
 Elektrische Kabel Neopren (CR)  
 Wellendichtungen Gleitringdichtung, ölgeschmiert  
 Dichtung pumpenseitig Silicium Karbid – Silicium Karbid  
 Dichtung motorseitig Kohle - Keramik  
 Beschichtung Zwei-Komponenten-Polyurethan

**Optionen**

- Explosionsgeschützte Version  
 Standard: II 2 G Ex b c d IIB T4 Gb  
 Mit Frequenzregelung: II 2 G Ex b c d IIB T3 Gb
- Thermischer Wicklungsschutz mit Thermofühler (Standard bei explosionsgeschützter Version)
- Flexibler Kabel schutz schlauch (1.4401)
- Feuchtigkeitsfühler im Motor- und Ölgehäuse explosionsgeschützter Version mit externem Kabel



**Anschlussdaten**

		Anzahl Kabel x Anzahl Adern x Adern-Querschnitt [mm2]					
Spannung	Strom			Feuchtigkeitsfühler und Thermofühler		Explosionsgeschützte Version	
[V]*	[A]	Direkter Anlauf	Stern-Dreieck Anlauf	Direkter Anlauf	Stern-Dreieck Anlauf	Direkter Anlauf	Stern-Dreieck Anlauf
230	13.4	4G1.5	7G1.5	7G1.5	12G1.5	7G1.5	12G1.5
400	7.7	4G1.5	7G1.5	7G1.5	12G1.5	7G1.5	12G1.5
500	6.2	4G1.5	7G1.5	7G1.5	12G1.5	7G1.5	12G1.5
Anlaufstrom Direkter Anlauf: 4.3 x I Nennstrom							
Anlaufstrom Stern-Dreieck Anlauf: 1.4 x I Nennstrom						* Sonderspannungen auf Anfrage	

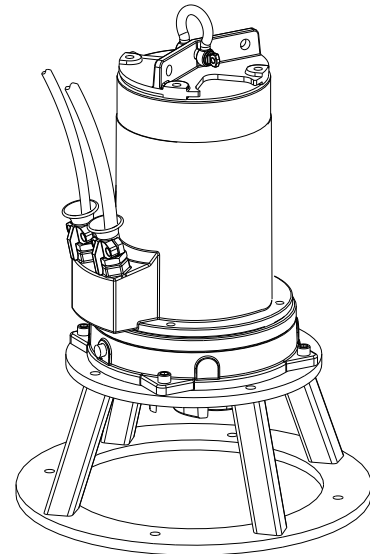
Typ: Wirbelmischer  
 Anwendung: Vermischung und Aufwirbeln von Fettschichten und Sedimentationen im Abwasser

### Leistungsdaten

Effektive Reichweite bis  $\varnothing$  12 m  
 Laufrad-Durchmesser 125 mm  
 Leistungsaufnahme im sauberen Wasser 5.8 kW  
 Gewicht 85 kg

### Motordaten

Netz 50Hz – 3 Phasen  
 Wellenleistung (P2) 5.0 kW  
 Leistungsaufnahme (P1) 6.3 kW  
 Drehzahl 1420 min<sup>-1</sup>  
 Motor Wirkungsgrad 79 %  
 Leistungsfaktor (cos phi) 0.82  
 Schutzart IP 68  
 Isolationsklasse F (155°C)  
 Max. Wassertemperatur 40°C  
 Standard-Kabellänge 10 m



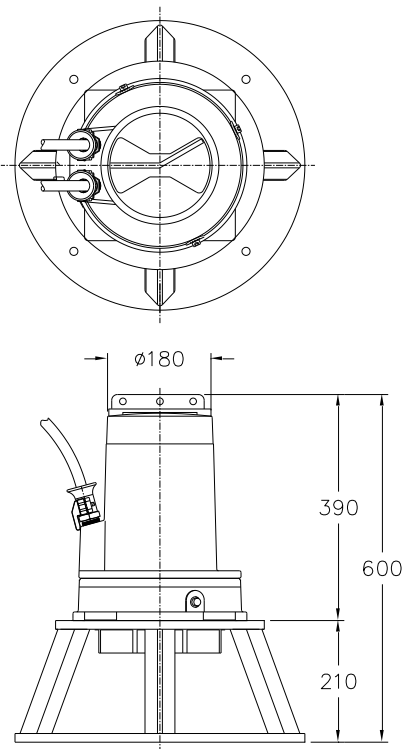
### Werkstoffe

Laufrad Sphäroguss GGG 40 (EN-GJS400-15)  
 Motorgehäuse Grauguss GG 25 (EN-GJL-250)  
 Welle 1.4057 (X20 CrNi 17 2)  
 Option: RFS 1.4401 (X5 CrNiMo 17 12 2)  
 Schrauben 1.4401 (X5 CrNiMo 17 12 2)  
 Gummi Teile Nitril Kautschuk (NBR) oder Neopren (CR)  
 Option: Viton (FPM)  
 Neopren (CR)  
 Elektrische Kabel Neopren (CR)  
 Wellendichtungen Gleitringdichtung, ölgeschmiert  
 Dichtung pumpenseitig Silicium Karbid – Silicium Karbid  
 Dichtung motorseitig Kohle - Keramik  
 Beschichtung Zwei-Komponenten-Polyurethan

### Optionen

- Explosionsgeschützte Version  
 Standard: II 2 G Ex b c d IIB T4 Gb  
 Mit Frequenzregelung: II 2 G Ex b c d IIB T3 Gb
- Thermischer Wicklungsschutz mit Thermofühler (Standard bei explosionsgeschützter Version)
- Flexibler Kabelschutzschlauch (1.4401)
- Feuchtigkeitsfühler im Motor- und Ölgehäuse explosionsgeschützter Version mit externem Kabel

Abmessungen [mm]



### Anschlussdaten

		Anzahl Kabel x Anzahl Adern x Adern-Querschnitt [mm <sup>2</sup> ]					
Spannung	Strom			Feuchtigkeitsfühler und Thermofühler		Explosionsgeschützte Version	
[V]*	[A]	Direkter Anlauf	Stern-Dreieck Anlauf	Direkter Anlauf	Stern-Dreieck Anlauf	Direkter Anlauf	Stern-Dreieck Anlauf
230	19.5	4G2.5	7G1.5	7G2.5	12G1.5	7G2.5	12G1.5
400	11.2	4G2.5	7G1.5	7G1.5	12G1.5	7G1.5	12G1.5
500	9.0	4G2.5	7G1.5	7G1.5	12G1.5	7G1.5	12G1.5
Anlaufstrom Direkter Anlauf: 5.0 x I Nennstrom							
Anlaufstrom Stern-Dreieck Anlauf: 1.7 x I Nennstrom						* Sonderspannungen auf Anfrage	

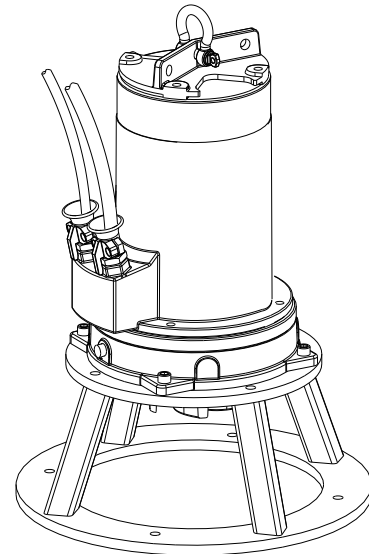
Typ: Wirbelmischer  
 Anwendung: Vermischung und Aufwirbeln von Fettschichten und Sedimentationen im Abwasser

**Leistungsdaten**

Effektive Reichweite bis ø 14 m  
 Laufrad-Durchmesser 150 mm  
 Leistungsaufnahme im sauberen Wasser 7.1 kW  
 Gewicht 85 kg

**Motordaten**

Netz 50Hz – 3 Phasen  
 Wellenleistung (P2) 6.0 kW  
 Leistungsaufnahme (P1) 7.7 kW  
 Drehzahl 1395 min-1  
 Motor Wirkungsgrad 78 %  
 Leistungsfaktor (cos phi) 0.85  
 Schutzart IP 68  
 Isolationsklasse F (155°C)  
 Max. Wassertemperatur 40°C  
 Standard-Kabellänge 10 m



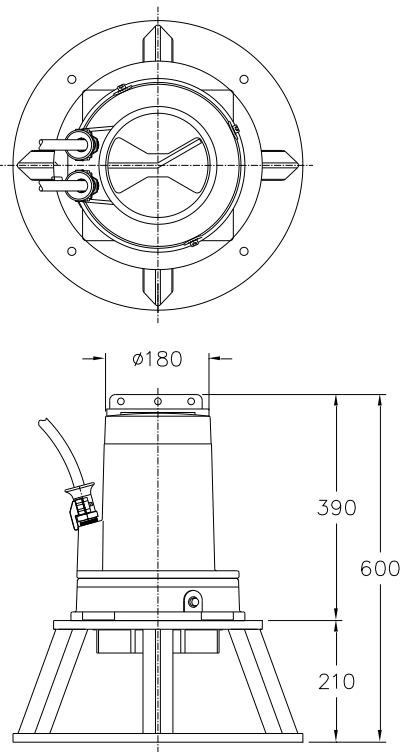
**Werkstoffe**

Laufrad Sphäroguss GGG 40 (EN-GJS400-15)  
 Motorgehäuse Grauguss GG 25 (EN-GJL-250)  
 Welle 1.4057 (X20 CrNi 17 2)  
 Option: RFS 1.4401 (X5 CrNiMo 17 12 2)  
 Schrauben 1.4401 (X5 CrNiMo 17 12 2)  
 Gummi Teile Nitril Kautschuk (NBR) oder Neopren (CR)  
 Option: Viton (FPM)  
 Neopren (CR)  
 Elektrische Kabel Neopren (CR)  
 Wellendichtungen Gleitringdichtung, ölgeschmiert  
 Dichtung pumpenseitig Silicium Karbid – Silicium Karbid  
 Dichtung motorseitig Kohle - Keramik  
 Beschichtung Zwei-Komponenten-Polyurethan

**Optionen**

- Explosionsgeschützte Version  
 Standard: II 2 G Ex b c d IIB T4 Gb  
 Mit Frequenzregelung: II 2 G Ex b c d IIB T3 Gb
- Thermischer Wicklungsschutz mit Thermofühler (Standard bei explosionsgeschützter Version)
- Flexibler Kabel schutz schlauch (1.4401)
- Feuchtigkeitsfühler im Motor- und Ölgehäuse explosionsgeschützter Version mit externem Kabel

Abmessungen [mm]



**Anschlussdaten**

		Anzahl Kabel x Anzahl Adern x Adern-Querschnitt [mm2]					
Spannung	Strom			Feuchtigkeitsfühler und Thermofühler		Explosionsgeschützte Version	
[V]*	[A]	Direkter Anlauf	Stern-Dreieck Anlauf	Direkter Anlauf	Stern-Dreieck Anlauf	Direkter Anlauf	Stern-Dreieck Anlauf
230	22.9	4G6	7G1.5	4G6 + 4G1.5	12G1.5	4G6 + 4G2.5	12G1.5
400	13.1	4G2.5	7G1.5	7G1.5	12G1.5	7G1.5	12G1.5
500	10.5	4G2.5	7G1.5	7G1.5	12G1.5	7G1.5	12G1.5
Anlaufstrom Direkter Anlauf: 4.2 x I Nennstrom							
Anlaufstrom Stern-Dreieck Anlauf: 1.4 x I Nennstrom							
						* Sonderspannungen auf Anfrage	

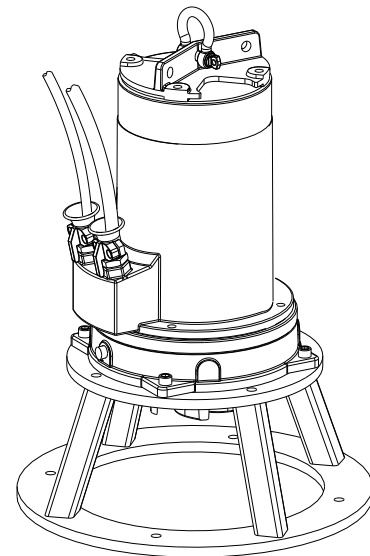
Typ: Wirbelmischer  
 Anwendung: Vermischung und Aufwirbeln von Fettschichten und Sedimentationen im Abwasser

**Leistungsdaten**

Effektive Reichweite bis  $\varnothing$  16 m  
 Laufrad-Durchmesser 160 mm  
 Leistungsaufnahme im sauberen Wasser 8.6 kW  
 Gewicht 87 kg

**Motordaten**

Netz 50Hz – 3 Phasen  
 Wellenleistung (P2) 7.5 kW  
 Leistungsaufnahme (P1) 9.3 kW  
 Drehzahl 1390 min-1  
 Motor Wirkungsgrad 78 %  
 Leistungsfaktor (cos phi) 0.88  
 Schutzart IP 68  
 Isolationsklasse F (155°C)  
 Max. Wassertemperatur 40°C  
 Standard-Kabellänge 10 m



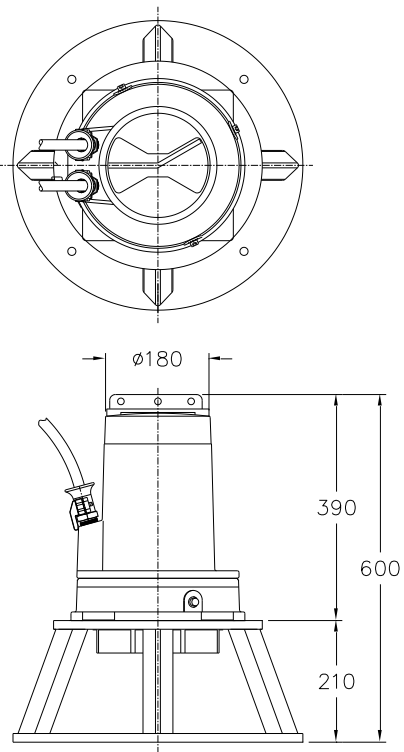
**Werkstoffe**

Laufrad Sphäroguss GGG 40 (EN-GJS400-15)  
 Motorgehäuse Grauguss GG 25 (EN-GJL-250)  
 Welle 1.4057 (X20 CrNi 17 2)  
 Option: RFS 1.4401 (X5 CrNiMo 17 12 2)  
 Schrauben 1.4401 (X5 CrNiMo 17 12 2)  
 Gummi Teile Nitril Kautschuk (NBR) oder Neopren (CR)  
 Option: Viton (FPM)  
 Elektrische Kabel Neopren (CR)  
 Wellendichtungen Gleitringdichtung, ölgeschmiert  
 Dichtung pumpenseitig Silicium Karbid – Silicium Karbid  
 Dichtung motorseitig Kohle - Keramik  
 Beschichtung Zwei-Komponenten-Polyurethan

**Optionen**

- Explosionsgeschützte Version  
 Standard: II 2 G Ex b c d IIB T4 Gb  
 Mit Frequenzregelung: II 2 G Ex b c d IIB T3 Gb
- Thermischer Wicklungsschutz mit Thermofühler (Standard bei explosionsgeschützter Version)
- Flexibler Kabel schutz schlauch (1.4401)
- Feuchtigkeitsfühler im Motor- und Ölgehäuse explosionsgeschützter Version mit externem Kabel

Abmessungen [mm]



**Anschlussdaten**

		Anzahl Kabel x Anzahl Adern x Adern-Querschnitt [mm2]					
Spannung	Strom			Feuchtigkeitsfühler und Thermofühler		Explosionsgeschützte Version	
[V]*	[A]	Direkter Anlauf	Stern-Dreieck Anlauf	Direkter Anlauf	Stern-Dreieck Anlauf	Direkter Anlauf	Stern-Dreieck Anlauf
230	26.4	4G6	7G2.5	4G6 + 4G1.5	7G2.5 + 4G1.5	4G6 + 4G2.5	7G2.5 + 4G2.5
400	15.2	4G2.5	7G1.5	7G1.5	12G1.5	7G1.5	12G1.5
500	12.1	4G2.5	7G1.5	7G1.5	12G1.5	7G1.5	12G1.5
Anlaufstrom Direkter Anlauf: 6.1 x I Nennstrom							
Anlaufstrom Stern-Dreieck Anlauf: 2.1 x I Nennstrom							
						* Sonderspannungen auf Anfrage	

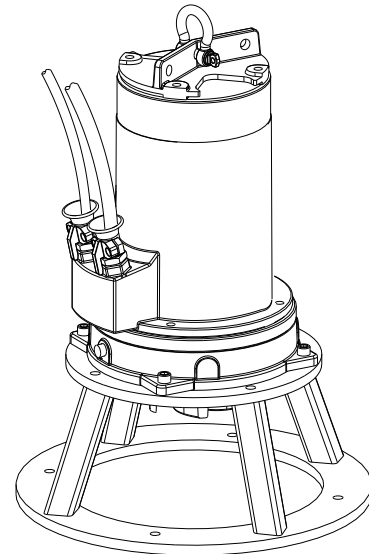
Typ: Wirbelmischer  
 Anwendung: Vermischung und Aufwirbeln von Fettschichten und Sedimentationen im Abwasser

**Leistungsdaten**

Effektive Reichweite bis  $\varnothing$  18 m  
 Laufrad-Durchmesser 173 mm  
 Leistungsaufnahme im sauberen Wasser 13.5 kW  
 Gewicht 102 kg

**Motordaten**

Netz 50Hz – 3 Phasen  
 Wellenleistung (P2) 13.0 kW  
 Leistungsaufnahme (P1) 15.1 kW  
 Drehzahl 1420 min<sup>-1</sup>  
 Motor Wirkungsgrad 86 %  
 Leistungsfaktor (cos phi) 0.84  
 Schutzart IP 68  
 Isolationsklasse F (155°C)  
 Max. Wassertemperatur 40°C  
 Standard-Kabellänge 10 m

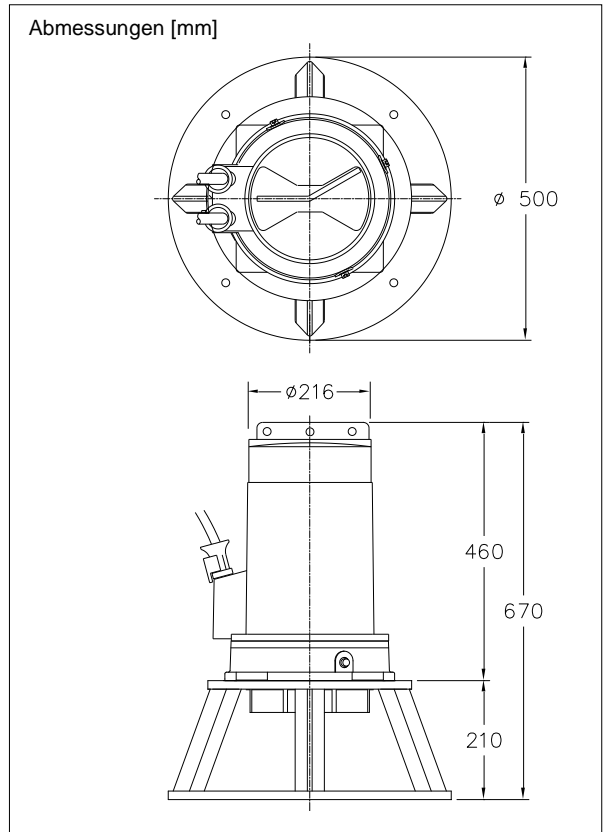


**Werkstoffe**

Laufrad Sphäroguss GGG 40 (EN-GJS400-15)  
 Motorgehäuse Grauguss GG 25 (EN-GJL-250)  
 Welle 1.4057 (X20 CrNi 17 2)  
 Option: RFS 1.4401 (X5 CrNiMo 17 12 2)  
 Schrauben 1.4401 (X5 CrNiMo 17 12 2)  
 Gummi Teile Nitril Kautschuk (NBR) oder Neopren (CR)  
 Option: Viton (FPM)  
 Elektrische Kabel Neopren (CR)  
 Wellendichtungen Gleitringdichtung, ölgeschmiert  
 Dichtung pumpenseitig Silicium Karbid – Silicium Karbid  
 Dichtung motorseitig Kohle - Keramik  
 Beschichtung Zwei-Komponenten-Polyurethan

**Optionen**

- Explosionsgeschützte Version  
 Standard: II 2 G Ex b c d IIB T4 Gb  
 Mit Frequenzregelung: II 2 G Ex b c d IIB T3 Gb
- Thermischer Wicklungsschutz mit Thermofühler (Standard bei explosionsgeschützter Version)
- Flexibler Kabel schutz schlauch (1.4401)
- Feuchtigkeitsfühler im Motor- und Ölgehäuse explosionsgeschützter Version mit externem Kabel



**Anschlussdaten**

		Anzahl Kabel x Anzahl Adern x Adern-Querschnitt [mm <sup>2</sup> ]					
Spannung	Strom			Feuchtigkeitsfühler und Thermofühler		Explosionsgeschützte Version	
[V]*	[A]	Direkter Anlauf	Stern-Dreieck Anlauf	Direkter Anlauf	Stern-Dreieck Anlauf	Direkter Anlauf	Stern-Dreieck Anlauf
230	45.4	4G10	2x4G6	4G10 + 4G1.5	-	4G10 + 4G2.5	-
400	26.1	4G6	7G2.5	4G6 + 4G1.5	7G2.5 + 4G1.5	4G6 + 4G2.5	7G2.5 + 4G2.5
500	20.9	4G6	7G1.5	4G6 + 4G1.5	12G1.5	4G6 + 4G2.5	12G1.5
Anlaufstrom Direkter Anlauf: 5.0 x I Nennstrom							
Anlaufstrom Stern-Dreieck Anlauf: 1.7 x I Nennstrom							
						* Sonderspannungen auf Anfrage	

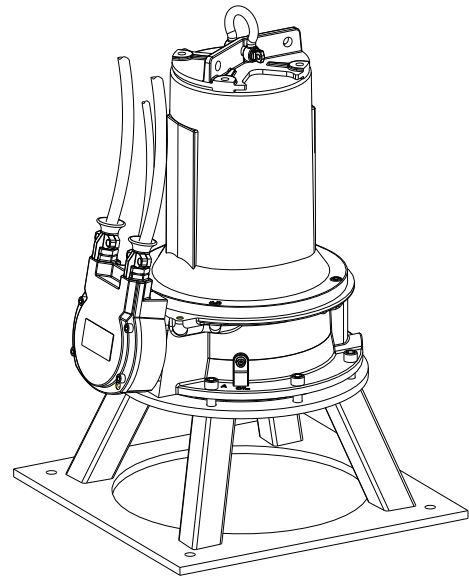
Typ: Wirbelmischer  
 Anwendung: Vermischung und Aufwirbeln von Fettschichten und Sedimentationen im Abwasser

**Leistungsdaten**

Effektive Reichweite bis ø 20 m  
 Laufrad-Durchmesser 202 mm  
 Leistungsaufnahme im sauberen Wasser 24 kW  
 Gewicht 200 kg

**Motordaten**

Netz 50Hz – 3 Phasen  
 Wellenleistung (P2) 22 kW  
 Leistungsaufnahme (P1) 26.2 kW  
 Drehzahl 1430 min-1  
 Motor Wirkungsgrad 84 %  
 Leistungsfaktor (cos phi) 0.82  
 Schutzart IP 68  
 Isolationsklasse F (155°C)  
 Max. Wassertemperatur 40°C  
 Standard-Kabellänge 10 m

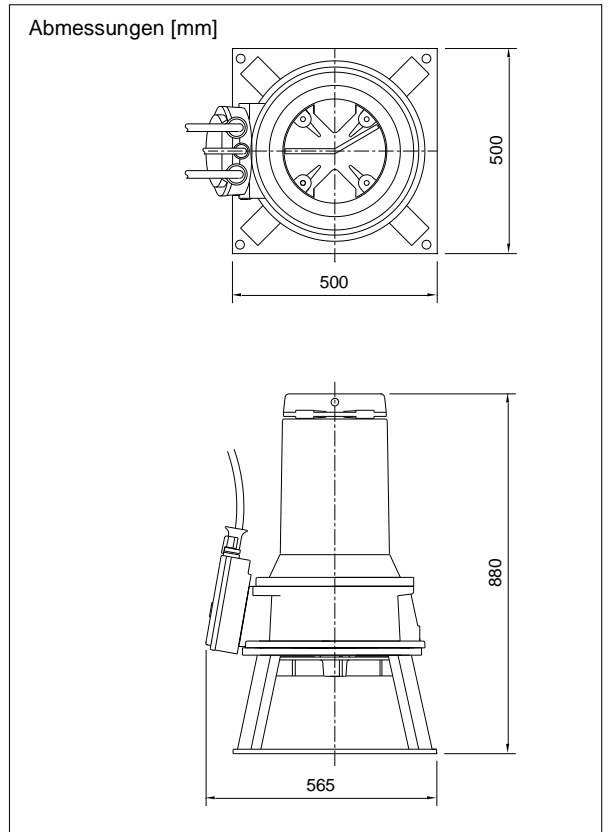


**Werkstoffe**

Laufrad Sphäroguss GGG 40 (EN-GJS400-15)  
 Motorgehäuse Grauguss GG 25 (EN-GJL-250)  
 Welle 1.4057 (X20 CrNi 17 2)  
 Option: RFS 1.4401 (X5 CrNiMo 17 12 2)  
 Schrauben 1.4401 (X5 CrNiMo 17 12 2)  
 Gummi Teile Nitril Kautschuk (NBR) oder Neopren (CR)  
 Option: Viton (FPM)  
 Elektrische Kabel Neopren (CR)  
 Wellendichtungen Gleitringdichtung, ölgeschmiert  
 Dichtung pumpenseitig Silicium Karbid – Silicium Karbid  
 Dichtung motorseitig Kohle - Keramik  
 Beschichtung Zwei-Komponenten-Polyurethan

**Optionen**

- Explosionsgeschützte Version  
 Standard: II 2 G Ex b c d IIB T4 Gb  
 Mit Frequenzregelung: II 2 G Ex b c d IIB T3 Gb
- Flexibler Kabel schutz schlauch (1.4401)
- Feuchtigkeitsfühler im Motor- und Ölgehäuse explosionsgeschützter Version mit externem Kabel



**Anschlussdaten**

		Anzahl Kabel x Anzahl Adern x Adern-Querschnitt [mm²]			
Spannung	Strom	Feuchtigkeitsfühler und Thermofühler		Explosionsgeschützte Version	
[V]*	[A]	Direkter Anlauf	Stern-Dreieck Anlauf	Direkter Anlauf	Stern-Dreieck Anlauf
230	80.2	-	2x4G10 + 4G2.5	-	2x4G10 + 4G2.5
400	46.1	4G10 + 4G2.5	2x4G6 + 4G2.5	4G10 + 4G2.5	2x4G6 + 4G2.5
500	36.9	4G6 + 4G2.5	2x4G6 + 4G2.5	4G6 + 4G2.5	2x4G6 + 4G2.5
Anlaufstrom Direkter Anlauf: 5.7 x I Nennstrom					
Anlaufstrom Stern-Dreieck Anlauf: 1.9 x I Nennstrom					
* Sonderspannungen auf Anfrage					